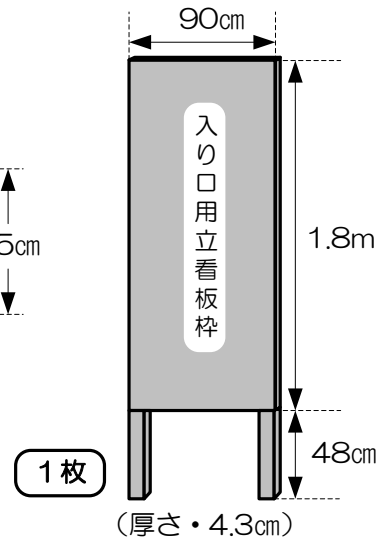
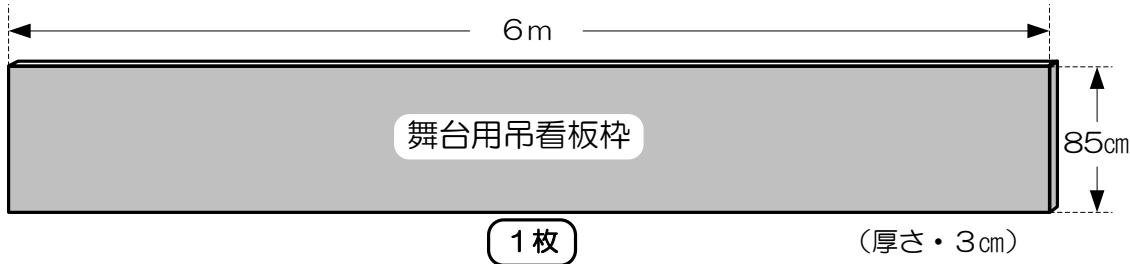
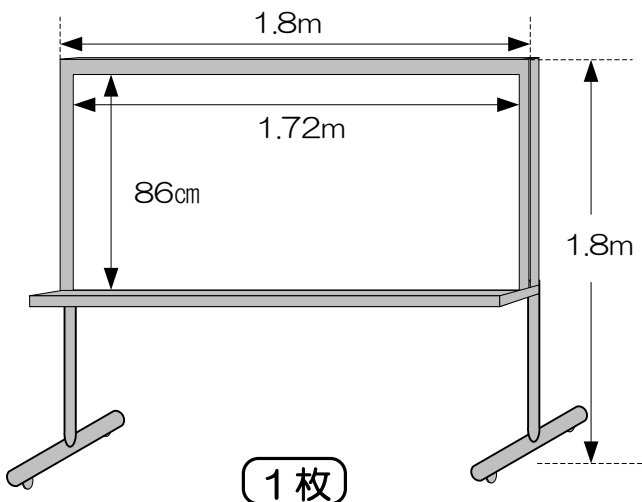
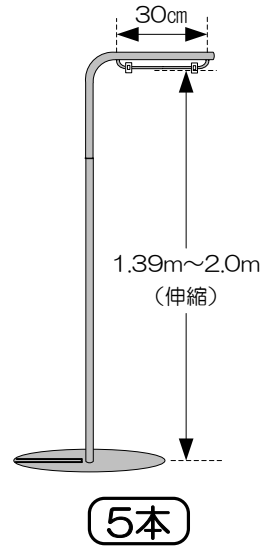
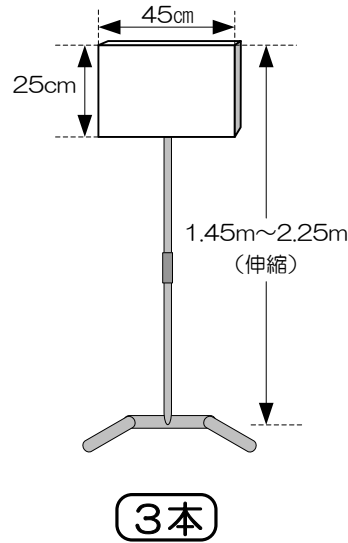
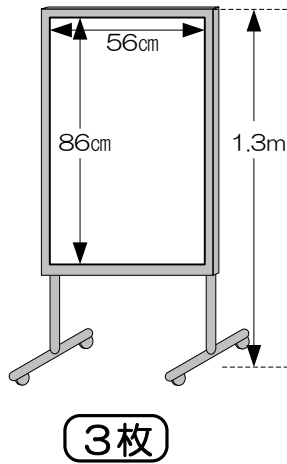
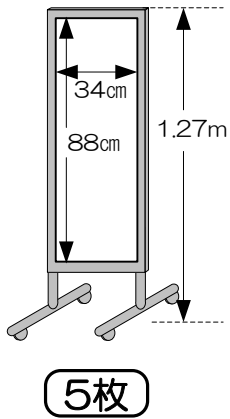


多目的ホール

看板・案内板 サイズ表



- 吊看板と立看板は、木枠にベニヤ張りになっていますので、ガビヨウをご用意ください。
- 表示してある数字は板面の大きさですので、巻き込み分、大きく作成した方が、綺麗に取り付けられます。



- 案内板、ホワイトボードへの掲示はセロハンテープ等を使用してください。
- ホワイトボード用マーカーで直接書き込むことも可能です。

2024年7月