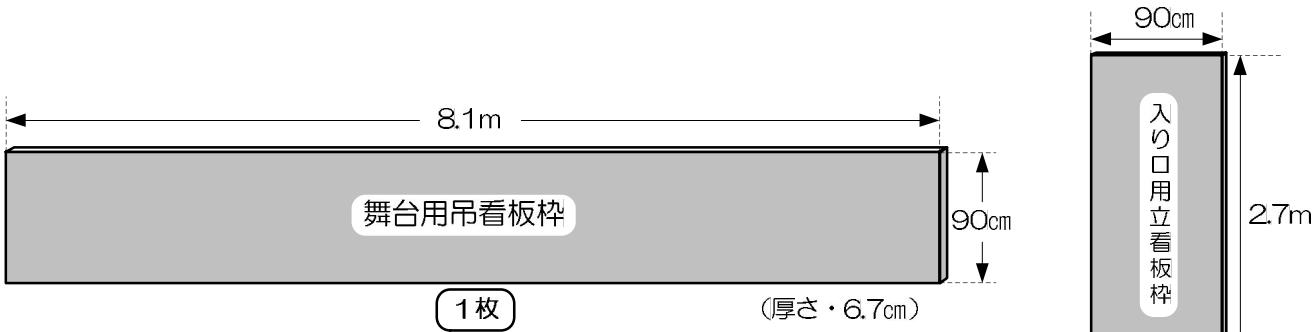
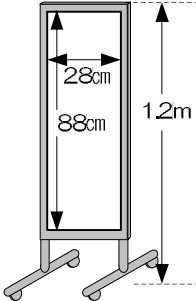


大ホール用

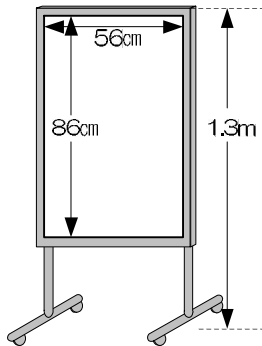
看板・案内板 サイズ表



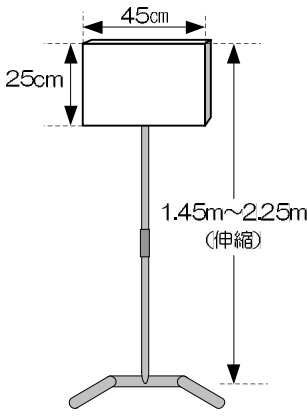
- 吊看板と立看板は、木枠にベニヤ張りになっていますので、ガビヨウを御用意下さい。
- 表示してある数字は板面の大きさですので、巻き込み分、大きく作成した方が、綺麗に取り付けられます。



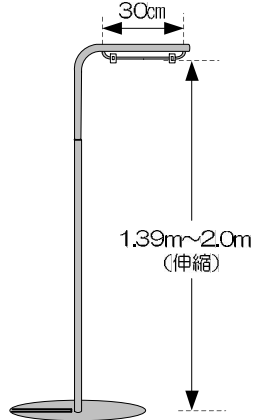
10枚



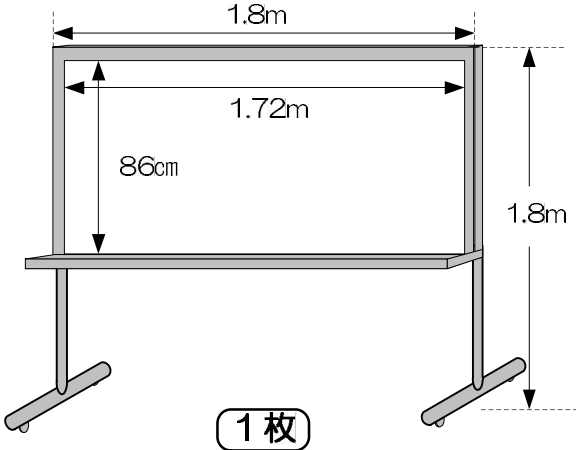
3枚



11本



20本



1枚

- 案内板、ホワイトボードへはセロハンテープを御用意下さい。
- ホワイトボード用マーカーで直接書き込んで頂いても結構です。

相模女子大学グリーンホール

2013. 4. 現在